

Стойка короба

Стойка короба , стандарт- 2070x75x30,
нестандарт 2400x75x30

Стойка короба сэндвич телескоп, 2070x75x30
стандарт- 2070x75x30, нестандарт 2400x75x30

Стойка короба сэндвич, стандарт- 2070x75x30,
нестандарт 2400x75x30

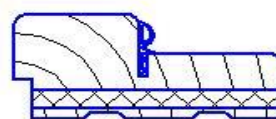
стойка короба



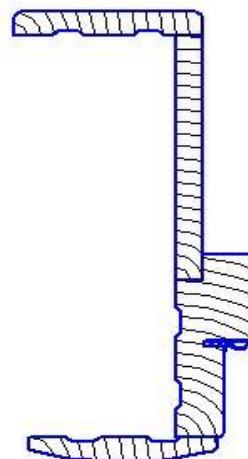
стойка короба телескоп



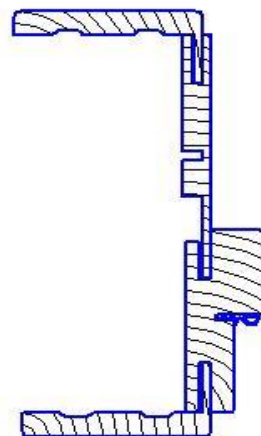
стойка короба сэндвич



погонаж в сборе



телескопический погонаж в сборе



Наличники

Наличник полукруглый, стандарт 2150x70x10 ,
нестандарт 2400x70x10

Наличник плоский, 2150x70x10 ,нестандарт
2400x70x10

Наличник резной, стандарт 2150x80x10,
нестандарт 2400x80x10

Наличник Династия стандарт 2150x100x26,
нестандарт 2400x100x26

Наличник София, стандарт 2150x80x16,
нестандарт 2400x80x16

Наличник резной телескоп, стандарт
2150x80x10, нестандарт 2400x80x10

Наличник телескоп 70, стандарт 2150x70x10,
ненстандарт 2400x70x10

Наличник телескоп 80, стандарт 2150x80x10,
нестандарт 2400x80x10

полукруглый



плоский



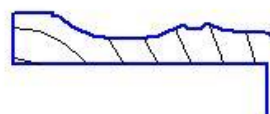
резной



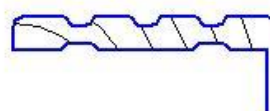
Династия



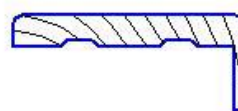
София



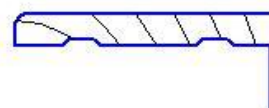
резной телескоп



телескоп 70



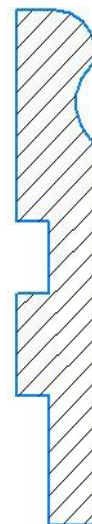
телескоп 80



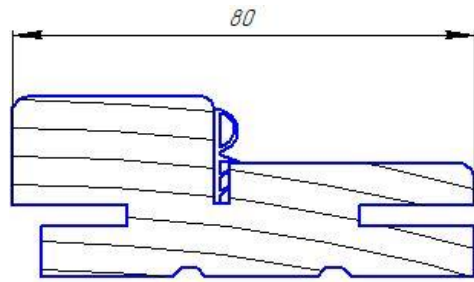
Плинтус Ф-1 толщиной 10 мм и 16 мм.



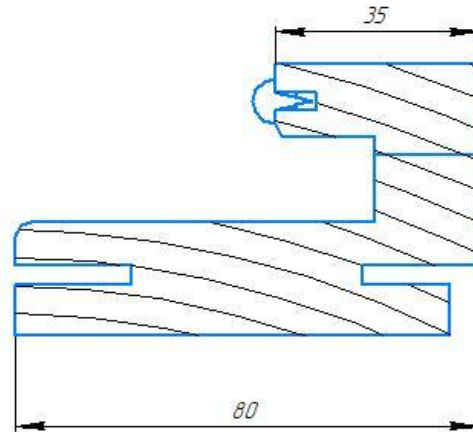
Плинтус Ф-2 толщиной 10 мм и 16 мм.



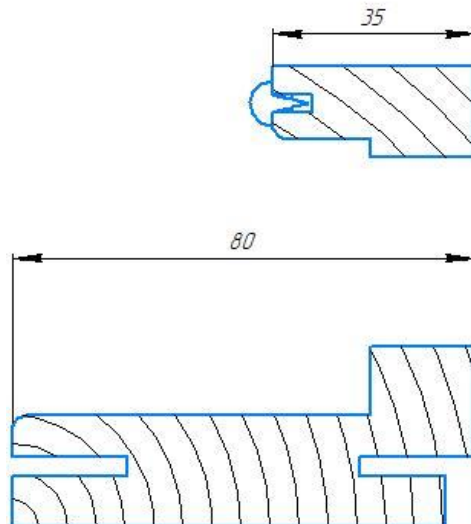
**Стойка короба 80
2070x80x30
применяется в системе ТВАЙС**



**Короб ТВАЙС
1000x80
Применяется для крепления
механизма ТВАЙС**



Короб ТВАЙС в разборе



Короб скрытый

